



HASPELTAG

Samstag, 30.01.2021

10.00 – 14.00 Uhr

Berufliches Gymnasium

Eine Schule mit vielen Facetten - FACH ELEKTROTECHNIK

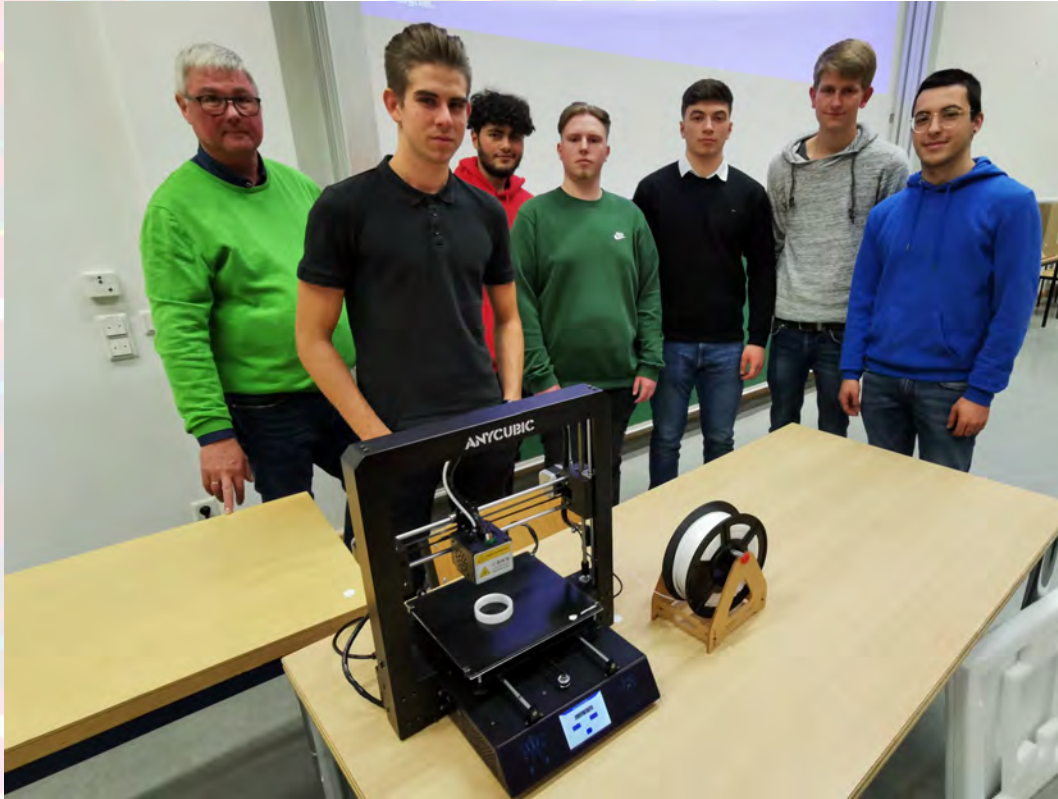
- Die Jahrgangsstufe 11 startet mit einem Teamtraining
- Ziele des Teamtrainings: Kennenlernen, methodische Fähigkeiten, Zugänge zur digitalen Infrastruktur der Schule
- Das Werkstattpraktikum findet ebenfalls in der Jahrgangsstufe 11 statt und vermittelt handwerkliche Basiskomponenten und ermöglicht interdisziplinäres Arbeiten
- Ein umfangreiches Projekt an der Bergischen Universität Wuppertal in der Jahrgangsstufe 12 dient der Studienorientierung

Studentafel	
Abiturfächer	Weitere Fächer
LK ET	Informatik
LK Mathe	Physik
Deutsch	Microcontrollertechnik
Englisch	Spanisch
	Sport
Gesellschaftslehre und Geschichte	Fachpraxis Elektrotechnik
Wirtschaftslehre	Chemie
Pädagogik / Religion	



Berufliches Gymnasium

Projekte an der Bergischen Universität Wuppertal



3D
Drucker

2019

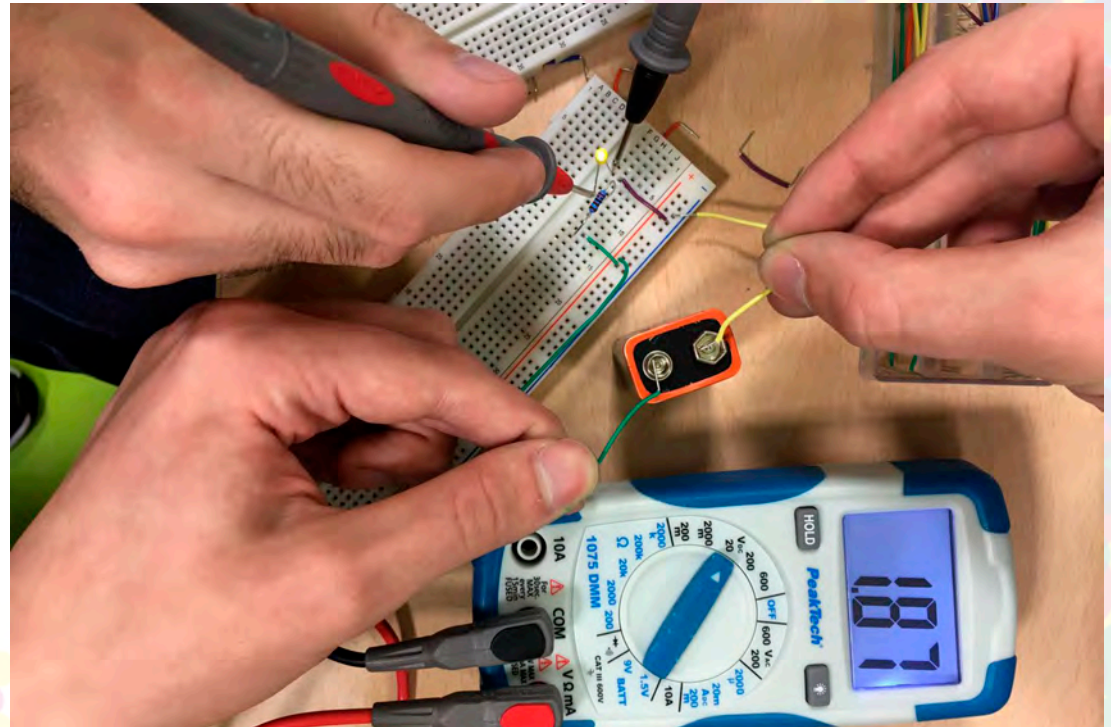


Berufliches Gymnasium

Fach Elektrotechnik – Analoge Schaltungstechnik

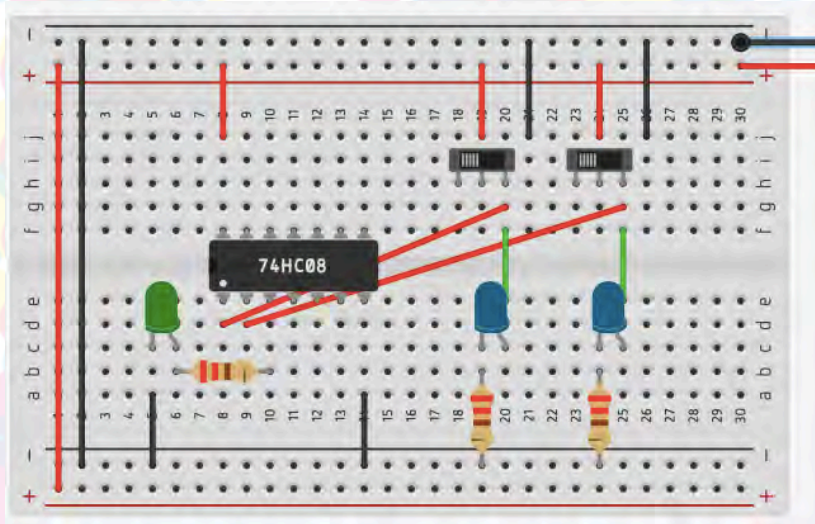
Fachliche Inhalte

- Entwurf, Analyse und Aufbau von elektronischen Grundschaltungen
- Kennenlernen der Grundbauelemente wie verschiedene Widerstände, Leuchtdioden und Integrierte Bauelemente (z.B. Operationsverstärker)
- Grundlagen der Leistungselektronik, z.B. zur Steuerung der Drehzahl eines Motors

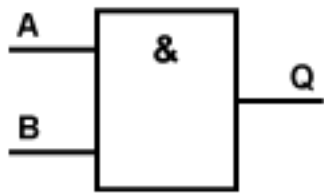


Berufliches Gymnasium

Fach Elektrotechnik – Digitale Schaltungstechnik



$Schalter1 \wedge Schalter2 = grüneLED$



S1	S2	LED
0	0	0
0	1	0
1	0	0
1	1	1

Fachliche Inhalte

- Entwurf, Analyse und Aufbau von digitalen Grundsaltungen
- Kennenlernen der Grundbauelemente (UND-ODER-Gatter und mehr) und Integrierte Bauelemente (z.B. Taktgeber und 7-Segment Anzeige)
- Darstellung digitaler Zusammenhänge durch Logiktabellen, Funktionsgleichungen, Signal-Zeit Diagrammen und Logikplänen
- Zahlensysteme



Berufliches Gymnasium

Fach Elektrotechnik – Microcontrollertechnik

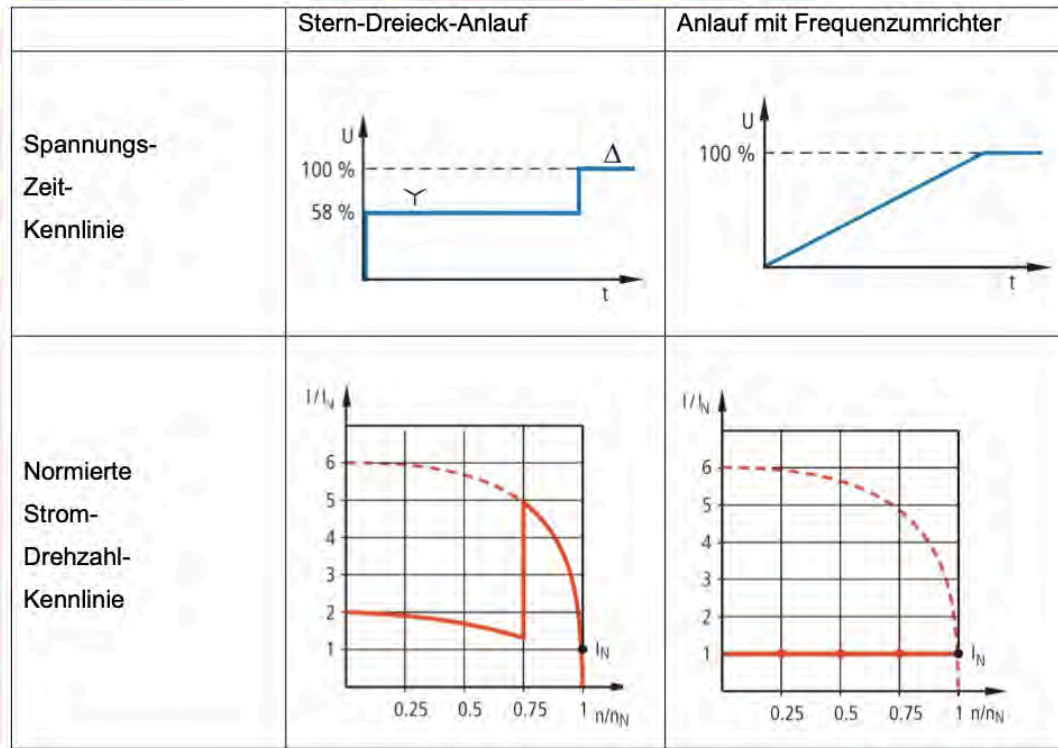
Fachliche Inhalte

- Aufbau und Funktionsweise von Microcontrollern
- Einfache Grundschaltungen für Microcontroller entwickeln – Hardware und Software
- Kleinere Projekte planen und realisieren, z.B. Temperaturerfassung und –anzeige oder autonom fahrendes Modellauto



Berufliches Gymnasium

Fach Elektrotechnik – Elektrische Maschinen



Fachliche Inhalte

- Übersicht über Maschinentypen und ihre industrietypischen Anwendungssituationen
- Auswahl elektrischer Maschinen anhand von Datenblättern und Kennlinien
- Kenngrößen von Motoren, wie z.B. Wirkungsgrad und mechanische Leistung
- Optional - Energiegewinnung

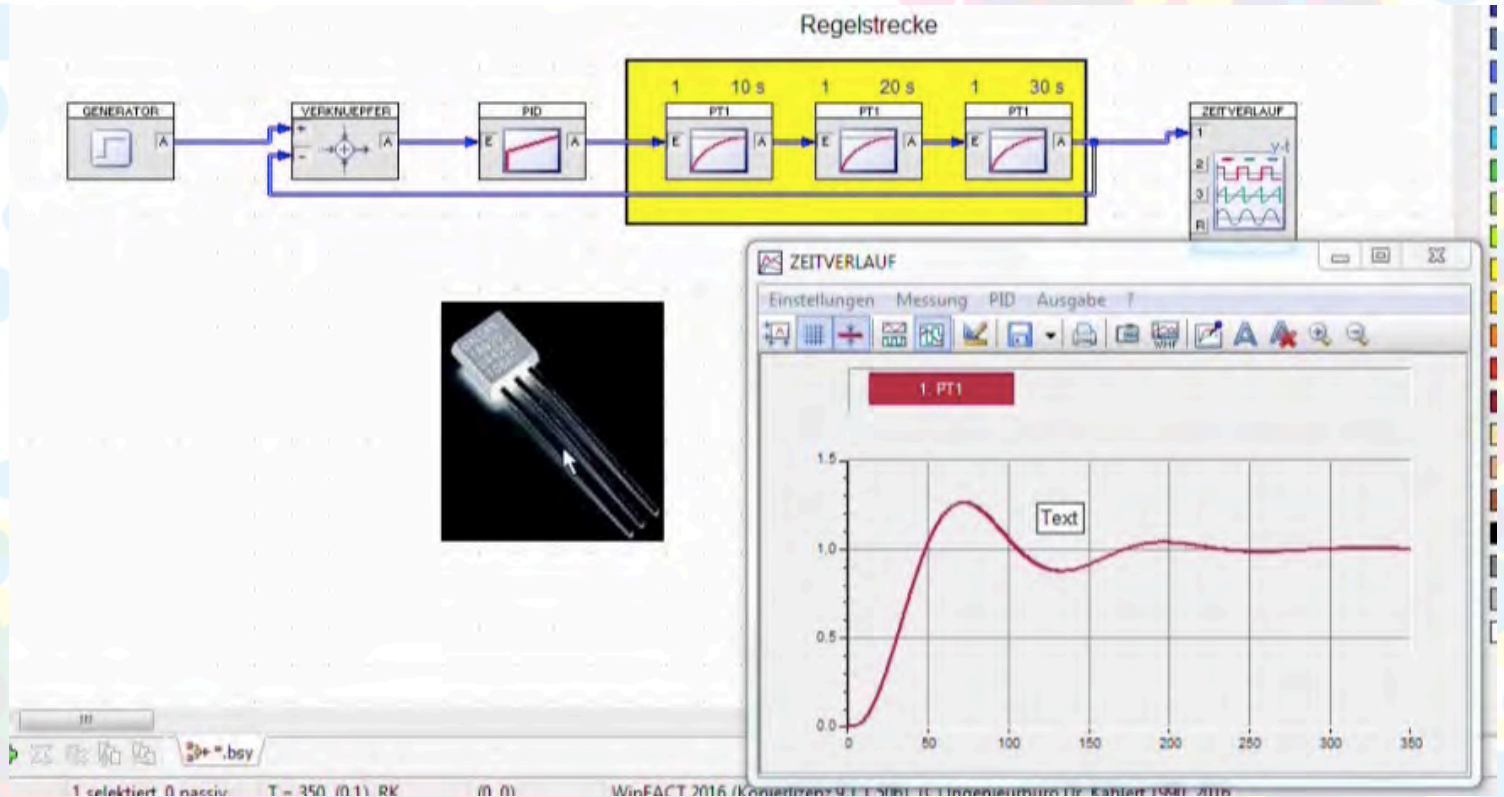


Berufliches Gymnasium

Fach Elektrotechnik – Regelungstechnik

Fachliche Inhalte

- Grundbegriffe und Normen
- Blockdarstellung eines Regelprozesses
- Analyse und Einstellung von Strecken- und Regelparametern
- Simulation von Regelstrecken



Kontakte

Berufliches Gymnasium

Sekretariat

Frau Schlenz

Haspeler Str. 25

42285 Wuppertal

Erreichbarkeit

Mo. – Fr. 8.00 – 13.00

Mo. – Do. 13.30 – 15.00

Tel.: 0202-69832-0

Abteilungsleitung

Marc Anders

Haspeler Str. 25

42285 Wuppertal

Erreichbarkeit

and@bkhaspel.de

Termine nach
Vereinbarung

Ansprechpartner LKs

BT

Robert Jansen

robert.jansen@bkhaspel.de

Kunst

Anja Cadeddu

anja.cadeddu@bkhaspel.de

ET

Marlis Bönner

marlis.boenner@bkhaspel.de

Termine nach
Vereinbarung

